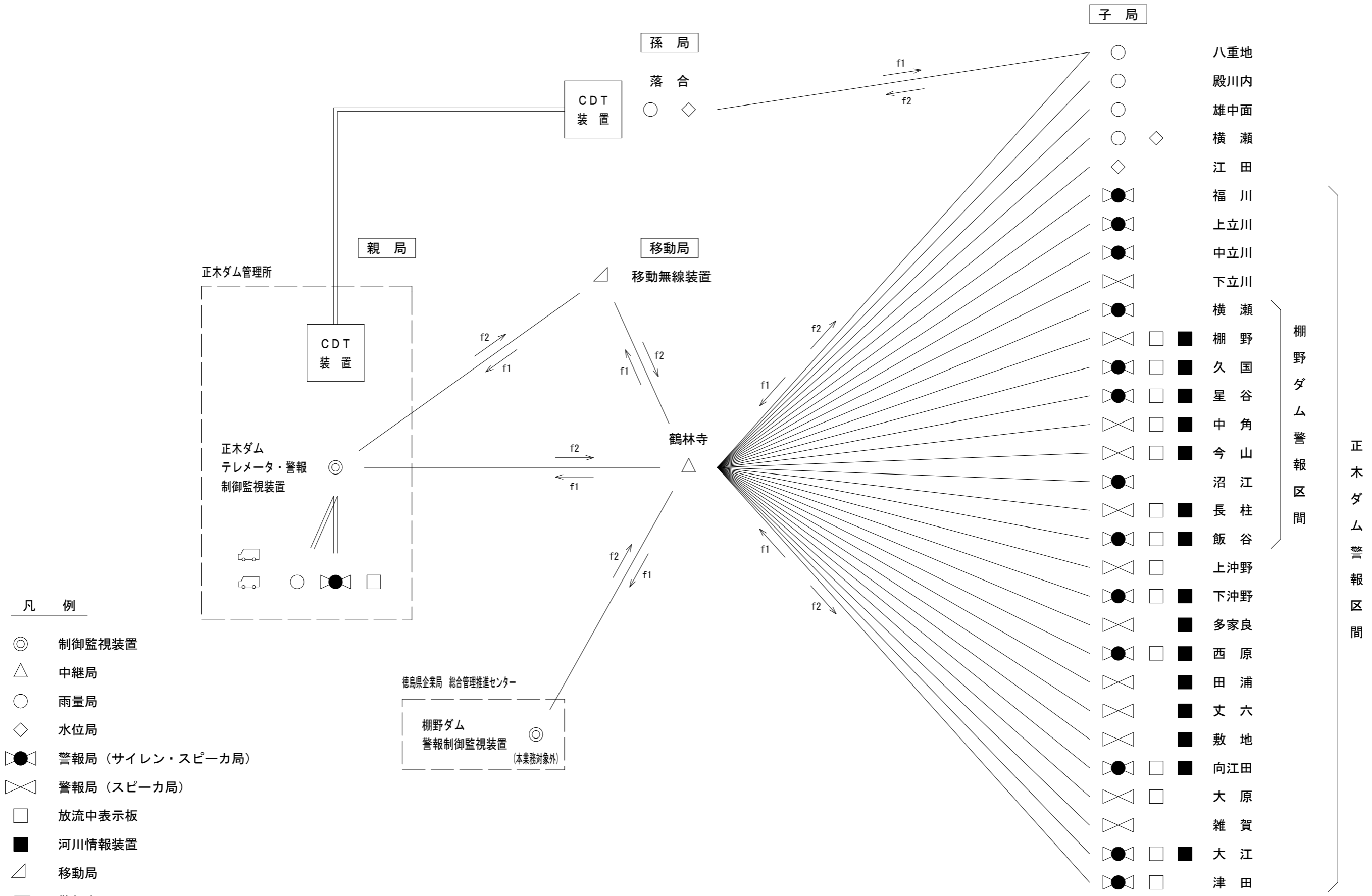


種別	局名	所在地
制御監視装置	正木	勝浦郡上勝町大字正木字藤ノ内
	棚野	徳島市新蔵町1丁目
中継局	鶴林寺	勝浦郡勝浦町大字生名字鷺ヶ尾
雨量局・水位局	殿川内	勝浦郡上勝町大字生実字殿川内
	雄中面	勝浦郡上勝町大字生実字百合出尾
	八重地	勝浦郡上勝町大字旭字八重地
	落合	勝浦郡上勝町大字福原字川北
	正木	勝浦郡上勝町大字正木字藤ノ内
	横瀬	勝浦郡勝浦町大字棚野字野神元
	江田	小松島市江田町字沖須賀
警報局	正木	勝浦郡上勝町大字正木字藤ノ内
	福川	勝浦郡上勝町大字正木字棟平
	上立川	勝浦郡勝浦町大字三溪字立川
	中立川	勝浦郡勝浦町大字三溪字立川
	下立川	勝浦郡勝浦町大字三溪字立川
	横瀬	勝浦郡勝浦町大字三溪字平山
	棚野	勝浦郡勝浦町大字棚野字西久保
	久国	勝浦郡勝浦町大字久国字時安
	星谷	勝浦郡勝浦町大字星谷字石田
	中角	勝浦郡勝浦町大字中角字玉ノ木
	今山	勝浦郡勝浦町大字沼江字岐木
	沼江	勝浦郡勝浦町大字沼江字鶴匠
	長柱	徳島市飯谷町上里
	飯谷	徳島市飯谷町下里
	上沖野	徳島市飯谷町下沖野
	下沖野	徳島市飯谷町高良
	多家良	徳島市多家良町野上
	西原	小松島市田浦町字中西
	田浦	小松島市田浦町字広貞
	丈六	徳島市丈六町森ノ木
	敷地	徳島市勝占町敷地
	向江田	小松島市江田町字沖須賀
	大原	徳島市大原町野神
雑賀	徳島市雑賀町北開東	
大江	徳島市論田町和太開	
津田	徳島市津田本町5丁目	

- 制御監視装置
- ▲ 中継局
- 雨量局
- ◆ 水位局
- ↔ 警報局（サイレン・スピーカー局）
- 警報局（スピーカー局）
- ▲ 移動局

出典：国土地理院発行2.5万分1地形図  
電子地形図25000（国土地理院）を加工して作成

委託業務名	R8徳土 正木ダム 上勝・正木 管理設備保守点検業務		
路線名等	正木ダム		
工事箇所	勝浦郡上勝町正木		
図面名	局舎位置図		
縮尺	NTS	図面番号	1 / 3
事業者名	徳島県 徳島県土整備事務所		



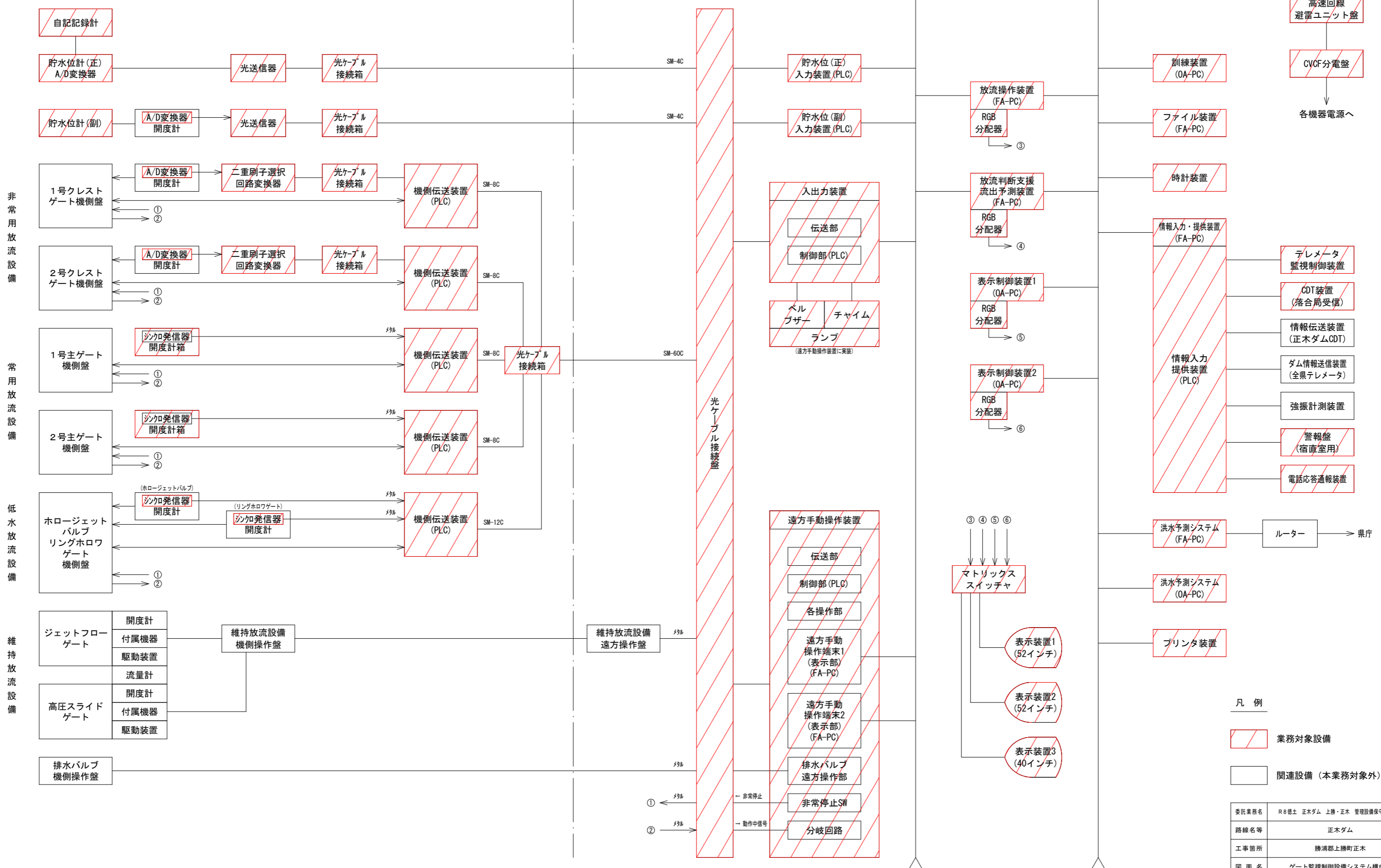
- 凡 例
- ◎ 制御監視装置
  - △ 中継局
  - 雨量局
  - ◇ 水位局
  - 警報局 (サイレン・スピーカ局)
  - ⊗ 警報局 (スピーカ局)
  - 放流中表示板
  - 河川情報装置
  - ▲ 移動局
  - 🚒 警報車
  - 無線回線 f1 = 74.460 MHz  
f2 = 73.185 MHz
  - == 有線回線 (私設線、専用回線)

棚野ダム警報区間

正木ダム警報区間

委託業務名	R8徳土 正木ダム 上巻・正木 管理設備保守点検業務		
路線名等	正木ダム		
工事箇所	勝浦郡上勝町正木		
図面名	回線構成図		
縮尺	NTS	図面番号	2 / 3
事業者名	徳島県 徳島県土整備事務所		

堤体 ←→ ダム管理所



- 凡例
- 業務対象設備
  - 関連設備 (本業務対象外)

委託業務名	R8徳土 正木ダム 上層・正木 管理設備保守点検業務
路線名等	正木ダム
工事箇所	勝浦郡上勝町正木
図面名	ゲート監視制御設備システム構成図
縮尺	NTS 図面番号 3 / 3
事業者名	徳島県 徳島県土整備事務所